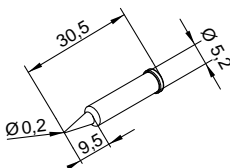
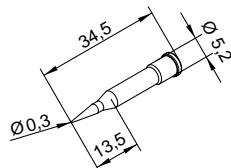
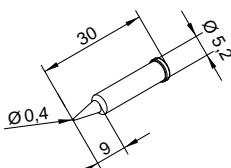
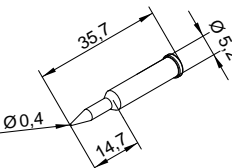
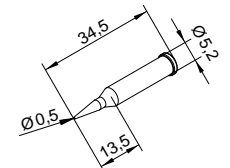
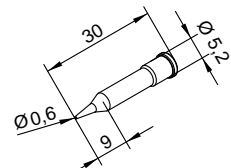
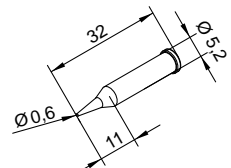
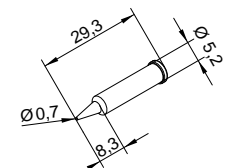
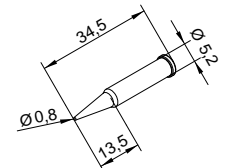
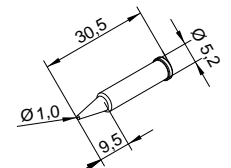
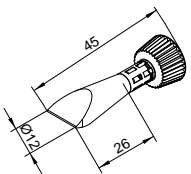
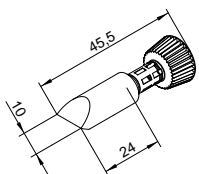
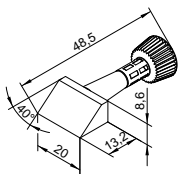
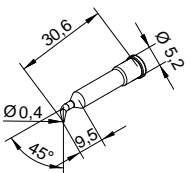
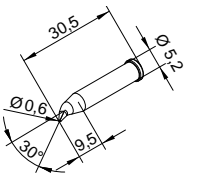
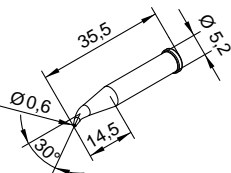
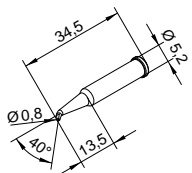
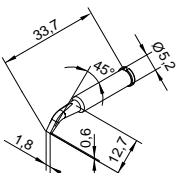
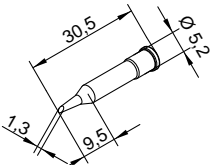
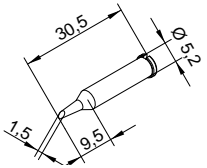
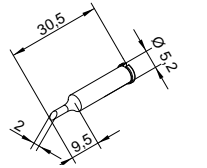
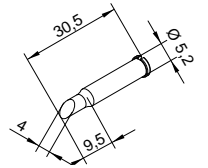
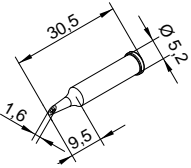
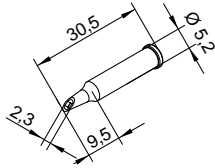
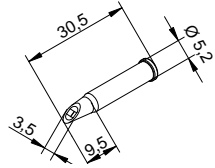
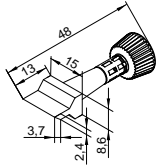
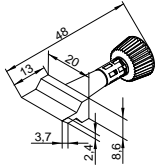


9.1 Сменные жала для паяльника i-Tool Долговечные жала ERSADUR

i-Tips [P]			
 <p>0102PDLF02</p>	 <p>0102PDLF03L</p>	 <p>0102PDLF04</p>	 <p>0102PDLF04L</p>
 <p>0102PDLF05L</p>	 <p>0102PDLF06</p>	 <p>0102PDLF06L</p>	 <p>0102PDLF07</p>
 <p>0102PDLF08L</p>	 <p>0102PDLF10</p>		

i-Tips [C]			
<p>0102CDLF04</p>	<p>0102CDLF12</p>	<p>0102CDLF16</p>	<p>0102CDLF18L</p>
<p>0102CDLF20</p>	<p>0102CDLF24</p>	<p>0102CDLF24L</p>	<p>0102CDLF32</p>
<p>0102CDLF50</p>	<p>0102CDLF65</p>	<p>0102CDLF080C</p>	<p>0102CDLF100C</p>

i-Tips [C]			
 <p>0102CDLF120C</p>	 <p>0102CDLF100</p>	 <p>0102CDLF200</p>	
i-Tips [S]			
 <p>0102SDF04</p>	 <p>0102SDF06</p>	 <p>0102SDF06L</p>	 <p>0102SDF08L</p>
 <p>0102SDF18</p>			

i-Tips [A]			
 <p>0102ADLF13</p>	 <p>0102ADLF15</p>	 <p>0102ADLF20</p>	 <p>0102ADLF40</p>
i-Tips [W]			
 <p>0102WDLF16</p>	 <p>0102WDLF23</p>	 <p>0102WDLF35</p>	
i-Tips [Z]			
 <p>0102ZDLF150</p>	 <p>0102ZDLF200</p>		

i-Tips [B]		
 <p>0102BDLF20</p>		
Примечание Перед работой удалите с жала предохраняющий транспортировочный колпачок, если он предусмотрен для данного вида жала.		